



WÄRMEAUSTAUSCHER
HEAT EXCHANGERS

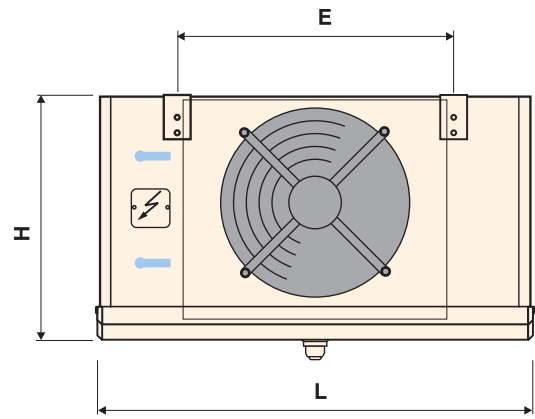
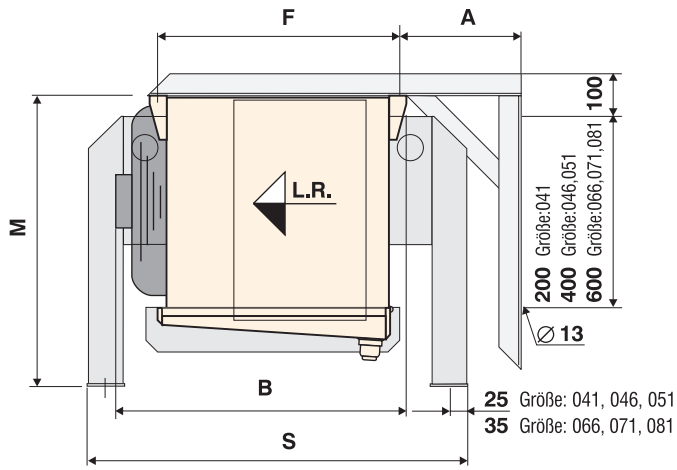
NH₃-Verdampfer

NH₃-Evaporators

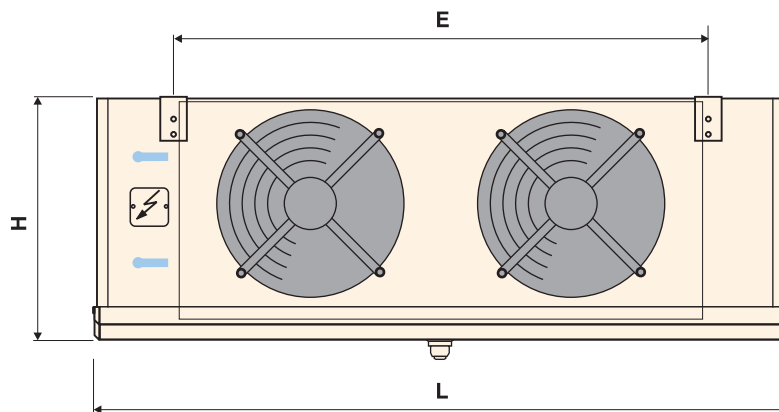
NH₃-Evaporateurs



AGHN

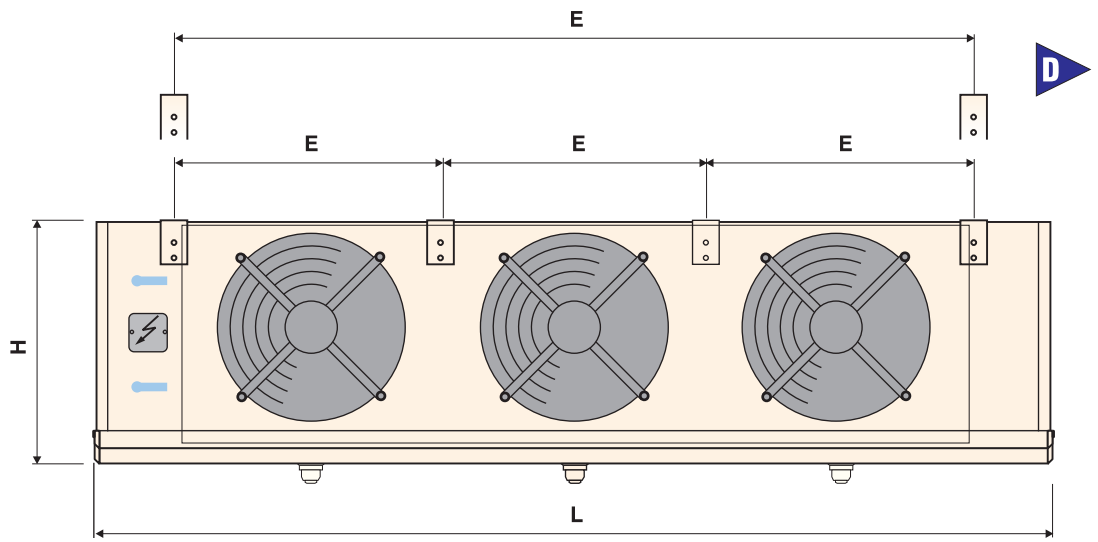


Typ Type Modèle	Leistung / Capacity Puissance		Fläche / surface / surface	Luftvolumenstrom airflow volume d'air	Schalldruckpegel / sound pressure level / pression acoustique	Wurfweite / air throw portée d'air	Gesamt / total / total	El. Abtauheizung el. defrost dégivrage él. 400V		Abmessungen dimensions dimensions										Anschlüsse / connections / connexions				
	D _{T1} = 8K t ₀ = -8°C	D _{T1} = 7K t ₀ = -25°C						Zuleitung max. Absich. 25A main lead max. use protection conduite max. de sécurité	Block / coil / batterie	Tropfwanne / drip tray bac de dégivrage	*mit Abtaubrause + 100mm *with waterspray defrost + 100mm *avec dégivrage à eau +100mm		Kältemittel réfrigérant		Heißgas ein/aus / hotgas inlet/ outlet / entrée/sortie gaz chaud		Ablauf / drain / sortie		Rohrvolumen / tube volume volume des tubes		Nettogewicht net weight / poids net			
	kW	kW	W	W	L	B	H	E	F	M	S	A	ein inlet entrée	aus outlet sortie	mm Ø	mm Ø	mm Ø	NW "	l	kg				
041A/14	4,1	3,1	28,8	2800	64	11	2,6	1	1800	800	996	665	565	630	550	850	790	250	15	15	21,3	3/4	5	55
041B/14	4,9	3,7	36	2650	64	11	2,6	1	1800	800	996	665	565	630	550	850	790	250	15	15	21,3	3/4	7	58
046A/14	6,7	4,8	46,1	4340	68	15	3,25	1	2250	1000	1196	685	665	830	550	960	790	450	15	15	21,3	3/4	7	72
046B/14	7,7	5,7	57,7	4220	68	15	4	1	3000	1000	1196	685	665	830	550	960	790	450	15	15	21,3	3/4	9	79
051B/14	10,2	7,5	72,1	5590	68	18	5	1	3800	1200	1396	690	665	1030	550	960	790	450	21,3	33,7	21,3	3/4	12	91
066A/14	14,7	10,2	102,5	9390	68	24	8,2	1	6600	1600	1831	785	965	1215	555	1260	824	700	21,3	33,7	21,3	1/4	18	154
066B/14	17,5	12,8	128,1	9020	68	23	8,2	1	6600	1600	1831	785	965	1215	555	1260	824	700	21,3	48,3	21,3	1/4	21	168
071A/14	19,8	14,7	134,5	13200	72	31	10,55	1	8750	1800	2046	865	1065	1430	555	1360	824	700	21,3	48,3	21,3	1/4	22	190
071B/14	23,7	17,3	168,2	12650	72	30	10,55	1	8750	1800	2046	865	1065	1430	555	1360	824	700	21,3	48,3	21,3	1/4	28	208
081A/14	27,6	19,9	182,8	18440	76	39	12,8	1	10500	2300	2231	955	1265	1615	655	1560	924	700	21,3	60,3	21,3	1/4	31	255
041B/17	3,8	2,9	21,2	2990	64	11	2,6	1	1800	800	996	665	565	630	550	850	790	250	15	15	21,3	3/4	7	52
041C/17	4,5	3,4	25,5	2910	64	11	3,2	1	2400	800	996	665	565	630	550	850	790	250	15	15	21,3	3/4	7	57
046B/17	6,0	4,4	34	4500	68	15	4	1	3000	1000	1196	685	665	830	550	960	790	450	15	15	21,3	3/4	9	70
046C/17	6,9	5,2	40,7	4430	68	15	4,75	1	3750	1000	1196	685	665	830	550	960	790	450	15	15	21,3	3/4	12	75
051C/17	9,0	6,8	50,9	5860	68	18	5,95	1	4750	1200	1396	690	665	1030	550	960	790	450	21,3	33,7	21,3	3/4	15	86
066A/17	11,0	8,1	60,3	10110	68	24	8,2	1	6600	1600	1831	785	965	1215	555	1260	824	700	21,3	33,7	21,3	1/4	18	139
066B/17	13,3	10,0	75,4	9870	68	24	8,2	1	6600	1600	1831	785	965	1215	555	1260	824	700	21,3	33,7	21,3	1/4	21	151
066C/17	15,5	11,6	90,5	9660	68	23	9,3	1	7700	1600	1831	785	965	1215	555	1260	824	700	21,3	33,7	21,3	1/4	25	162
071B/17	18,0	13,6	99	13880	72	31	10,55	1	8750	1800	2046	865	1065	1430	555	1360	824	700	21,3	48,3	21,3	1/4	28	185
071C/17	21,1	15,7	118,8	13570	72	30	11,8	1	10000	1800	2046	865	1065	1430	555	1360	824	700	21,3	48,3	21,3	1/4	33	198
081B/17	24,7	18,6	134,5	19220	76	40	14,3	1	12000	2300	2231	955	1265	1615	655	1560	924	700	21,3	48,3	21,3	1/4	37	247
081C/17	28,8	21,7	161,4	18860	76	39	16,95	1	13500	3450	2231	1055	1265	1615	755	1560	1024	700	21,3	60,3	21,3	1/4	45	277
051C/110	7,9	5,9	36,7	5950	68	18	5,95	1	4750	1200	1396	690	665	1030	550	960	790	450	21,3	33,7	21,3	3/4	15	86
051D/110	10,1	7,5	48,9	5760	68	18	7,1	1	5700	1400	1396	790	665	1030	650	960	890	450	21,3	33,7	21,3	3/4	19	104
066C/110	13,6	10,2	65,2	9870	68	24	9,3	1	7700	1600	1831	785	965	1215	555	1260	824	700	21,3	33,7	21,3	1/4	25	162
066D/110	17,0	12,8	86,9	9430	68	23	12,3	1	9900	2400	1831	985	965	1215	755	1260	1024	700	21,3	48,3	21,3	1/4	34	198
071C/110	18,4	13,9	85,6	13880	72	31	11,8	1	10000	1800	2046	865	1065	1430	555	1360	824	700	21,3	48,3	21,3	1/4	33	199
071D/110	23,2	17,4	114,1	13230	72	30	17,7	2	15000	2700	2046	1065	1065	1430	755	1360	1024	700	21,3	48,3	21,3	1/4	43	246
081C/110	25,1	19,0	116,2	19220	76	39	16,95	1	13500	3450	2231	1055	1265	1615	755	1560	1024	700	21,3	48,3	21,3	1/4	45	277
081D/110	31,5	24,0	155	18450	76	38	21,45	2	18000	3450	2231	1055	1265	1615	755	1560	1024	700	21,3	60,3	21,3	1/4	59	315
051C/112	7,1	5,4	31,1	6030	68	18	5,95	1	4750	1200	1396	690	665	1030	550	960	790	450	21,3	33,7	21,3	3/4	15	83
051D/112	9,2	6,9	41,5	5870	68	18	7,1	1	5700	1400	1396	790	665	1030	650	960	890	450	21,3	33,7	21,3	3/4	19	98
066C/112	12,4	9,3	55,4	10090	68	24	9,3	1	7700	1600	1831	785	965	1215	555	1260	824	700	21,3	33,7	21,3	1/4	25	155
066D/112	15,7	11,9	73,8	9690	68	24	12,3	1	9900	2400	1831	985	965	1215	755	1260	1024	700	21,3	33,7	21,3	1/4	34	191
071D/112	21,3	16,1	96,9	13610	72	31	17,7	2	15000	2700	2046	1065	1065	1430	755	1360	1024	700	21,3	48,3	21,3	1/4	43	237
081C/112	22,7	17,3	98,7	19580	76	39	16,95	1	13500	3450	2231	1055	1265	1615	755	1560	1024	700	21,3	48,3	21,3	1/4	45	268
081D/112	28,9	22,1	131,6	18900	76	39	21,45	2	18000	3450	2231	1055	1265	1615	755	1560	1024	700	21,3	60,3	21,3	1/4	59	303

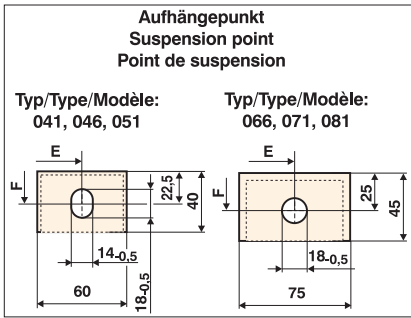


Typ Type Modèle	Leistung / Capacity Puissance		Fläche / surface / surface	Luftvolumenstrom airflow volume d'air	Schalldruckpegel / sound pressure level / pression acoustique	Wurfweite / air throw portée d'air	El. Abtaueisung el. defrost dégivrage él. 400V			Abmessungen dimensions dimensions								Anschlüsse / connections / connexions			Rohrvolumen / tube volume volume des tubes	Nettogewicht / net weight / poids net		
	DTI = 8K t ₀ = -8°C	DTI = 7K t ₀ = -25°C					Zuleitung max. Absich. 25A main lead max. fuse protection conduite max. de sécurité	Block / coil / batterie	Tropfwanne / drip tray bac de dégivrage	*mit Abtaubrause + 100mm *with waterspray defrost +100mm *avec dégivrage à eau +100mm								Kältemittel réfrigérant		Ablauf / drain / sortie				
	kW	kW	W	W	W	L	B	H	E	F	M	S	A	ein inlet entrée	aus outlet sortie	Heißgas ein/aus / hotgas inlet/ outlet / entrée/sortie gaz chaud	NW "	l	kg					
041A/24	8,2	6,1	57,7	5600	67	12	4,6	1	3300	1300	1596	665	565	1230	550	850	790	250	21,3	33,7	21,3	¾	9	88
041B/24	9,9	7,4	72,1	5300	67	12	4,6	1	3300	1300	1596	665	565	1230	550	850	790	250	21,3	33,7	21,3	¾	12	96
046A/24	13,5	9,8	92,3	8680	71	16	6,1	1	4500	1600	1996	685	665	1630	550	960	790	450	21,3	33,7	21,3	1¼	15	122
046B/24	15,6	11,4	115,3	8440	71	16	7,6	1	6000	1600	1996	685	665	1630	550	960	790	450	21,3	33,7	21,3	1¼	19	136
051B/24	20,6	14,7	144,2	11180	71	20	9,3	1	7200	2100	2476	690	665	2030	550	960	790	450	21,3	48,3	21,3	1¼	23	161
066A/24	29,6	21,9	207,6	18780	71	26	15,8	1	13200	2600	3046	785	965	2430	555	1260	824	700	21,3	60,3	26,9	1¼	35	270
066B/24	35,0	25,1	259,5	18040	71	26	15,8	1	13200	2600	3046	785	965	2430	555	1260	824	700	21,3	60,3	26,9	1¼	43	298
071A/24	40,0	29,6	272	26400	75	33	20,5	2	17500	3000	3476	865	1065	2860	555	1360	824	700	21,3	60,3	33,7	1¼	44	340
071B/24	46,9	34,9	340	25300	75	33	20,5	2	17500	3000	3476	865	1065	2860	555	1360	824	700	21,3	60,3	33,7	1¼	53	375
081A/24	55,7	40,3	369	36880	79	43	25	3	21000	4000	3846	955	1265	3230	655	1560	924	700	21,3	60,3	33,7	1¼	59	456
041B/27	7,6	5,8	42,4	5980	67	12	4,6	1	3300	1300	1596	665	565	1230	550	850	790	250	21,3	33,7	21,3	¾	12	85
041C/27	9,0	6,8	50,9	5820	67	12	5,7	1	4400	1300	1596	665	565	1230	550	850	790	250	21,3	33,7	21,3	¾	15	92
046B/27	12,1	8,9	67,9	9000	71	16	7,6	1	6000	1600	1996	685	665	1630	550	960	790	450	21,3	33,7	21,3	1¼	19	117
046C/27	14,2	10,6	81,5	8860	71	16	9,1	1	7500	1600	1996	685	665	1630	550	960	790	450	21,3	33,7	21,3	1¼	21	128
051C/27	18,2	13,6	101,9	11720	71	20	11,1	1	9000	2100	2476	690	665	2030	550	960	790	450	21,3	48,3	21,3	1¼	27	151
066A/27	22,1	16,5	122,2	20220	71	27	15,8	1	13200	2600	3046	785	965	2430	555	1260	824	700	21,3	48,3	26,9	1¼	33	234
066B/27	27,0	20,1	152,8	19740	71	26	15,8	1	13200	2600	3046	785	965	2430	555	1260	824	700	21,3	60,3	26,9	1¼	42	257
066C/27	31,4	23,4	183,3	19320	71	26	18	2	15400	2600	3046	785	965	2430	555	1260	824	700	21,3	60,3	26,9	1¼	51	281
071B/27	35,6	26,7	200,2	27760	75	33	20,5	2	17500	3000	3476	865	1065	2860	555	1360	824	700	21,3	60,3	33,7	1¼	53	323
071C/27	41,5	31,0	240,2	27140	75	33	23	2	20000	3000	3476	865	1065	2860	555	1360	824	700	21,3	60,3	33,7	1¼	65	353
081B/27	49,8	37,6	271,6	38440	79	43	28	3	24000	4000	3846	955	1265	3230	655	1560	924	700	21,3	60,3	33,7	1¼	73	436
081C/27	58,1	43,8	325,9	37720	79	43	33	3	27000	6000	3846	1055	1265	3230	755	1560	1024	700	26,9	60,3	33,7	1¼	88	489
051C/210	15,9	11,8	73,3	11900	71	20	11,1	1	9000	2100	2476	690	665	2030	550	960	790	450	21,3	33,7	21,3	1¼	27	151
051D/210	20,2	15,0	97,8	11520	71	20	13,4	1	10800	2600	2476	790	665	2030	650	960	890	450	21,3	48,3	21,3	1¼	37	184
066C/210	27,4	20,6	132	19740	71	26	18	2	15400	2600	3046	785	965	2430	555	1260	824	700	21,3	60,3	26,9	1¼	51	279
066D/210	34,3	25,8	176	18860	71	26	23,7	2	19800	3900	3046	985	965	2430	755	1260	1024	700	21,3	60,3	26,9	1¼	66	344
071C/210	36,8	27,0	172,9	27760	75	33	23	2	20000	3000	3476	865	1065	2860	555	1360	824	700	21,3	60,3	33,7	1¼	65	351
071D/210	46,4	35,1	230,6	26460	75	33	34,5	3	30000	4500	3476	1065	1065	2860	755	1360	1024	700	21,3	60,3	33,7	1¼	84	432
081C/210	50,5	38,3	234,7	38440	79	43	33	3	27000	6000	3846	1055	1265	3230	755	1560	1024	700	21,3	60,3	33,7	1¼	88	487
081D/210	63,4	48,2	312,9	36900	79	42	42	4	36000	6000	3846	1055	1265	3230	755	1560	1024	700	26,9	60,3	33,7	1¼	116	568
051C/212	14,5	10,8	62,3	12060	71	20	11,1	1	9000	2100	2476	690	665	2030	550	960	790	450	21,3	33,7	21,3	1¼	27	146
051D/212	18,5	13,9	83	11740	71	20	13,4	1	10800	2600	2476	790	665	2030	650	960	890	450	21,3	48,3	21,3	1¼	37	177
066C/212	24,9	18,8	112,1	20180	71	26	18	2	15400	2600	3046	785	965	2430	555	1260	824	700	21,3	48,3	26,9	1¼	51	269
066D/212	31,6	23,9	149,5	19380	71	26	23,7	2	19800	3900	3046	985	965	2430	755	1260	1024	700	21,3	60,3	26,9	1¼	66	331
071D/212	42,9	32,5	195,8	27220	75	33	34,5	3	30000	4500	3476	1065	1065	2860	755	1360	1024	700	21,3	60,3	33,7	1¼	84	414
081C/212	45,8	34,8	199,3	39160	79	44	33	3	27000	6000	3846	1055	1265	3230	755	1560	1024	700	21,3	60,3	33,7	1¼	88	469
081D/212	58,1	44,4	265,7	37800	79	43	42	4	36000	6000	3846	1055	1265	3230	755	1560	1024	700	26,9	60,3	33,7	1¼	116	543

- C** Mit 4 Aufhängepunkten
With 4 suspension points
Avec 4 points de suspension
041./3
- Mit 8 Aufhängepunkten
With 8 suspension points
Avec 8 points de suspension
046./3
051./3
066./3
071./3
081./3



Typ Type Modèle	Leistung / Capacity Puissance		Fläche / surface / surface	Luftvolumenstrom airflow volume d'air	Schalldruckpegel / sound pressure level / pression acoustique	Wirfweite / air throw portée d'air	El. Abtaueizung el. dégivrage él. 400V			Abmessungen dimensions dimensions								Anschlüsse / connections / connexions						
	kW	kW					Zuleitung max. Absicht. 25A main lead max. fuse protection conduite max. de sécurité	Block / coil / batterie	Tropfwanne / drip tray bac de dégivrage	*mit Abtaubrause + 100mm *with waterspray defrost + 100mm *avec dégivrage à eau + 100mm								Kältemittel réfrigérant		Heißgas ein/aus / hotgas inlet/ outlet / entrée/sortie gaz chaud		Rohrvolumen / tube volume volume des tubes		Nettogewicht net weight / poids net
	DTI = 8K t _o = -8°C	DTI = 7K t _o = -25°C	Gesamt / total / total	L	B	H	E	F	M	S	A	ein inlet entrée	aus outlet sortie	Ø	Ø	Ø	NW "	I	kg					
041A/34	12,9	9,4	86,5	8400	69	13	7	1	5100	1900	2276	665	565	610	550	850	790	250	21,3	33,7	21,3	1 1/4	14	124
041B/34	14,8	10,6	108,1	7950	69	12	7	1	5100	1900	2276	665	565	610	550	855	790	250	21,3	33,7	21,3	1 1/4	17	135
046A/34	20,3	14,9	138,4	13020	73	17	9	1	6600	2400	2876	685	665	810	550	960	790	450	21,3	48,3	21,3	1 1/4	23	175
046B/34	24,1	17,6	173	12660	73	17	11,2	1	8800	2400	2876	685	665	810	550	960	790	450	21,3	48,3	21,3	1 1/4	27	194
051B/34	31,0	22,7	216,2	16770	73	21	13,9	1	10800	3100	3646	690	665	1010	550	960	790	450	21,3	60,3	26,9	1 1/4	35	235
066A/34	44,7	31,2	312,7	28170	73	27	23	2	19200	3800	4261	785	965	1215	555	1260	824	700	21,3	60,3	33,7	1 1/4	50	383
066B/34	53,0	38,9	390,8	27060	73	27	23	2	19200	3800	4261	785	965	1215	555	1260	824	700	21,3	60,3	33,7	1 1/4	60	425
071A/34	60,4	44,8	409,4	39600	77	34	30,8	3	26600	4200	4906	865	1065	1430	555	1360	824	700	26,9	60,3	33,7	1 1/4	64	486
071B/34	71,3	51,2	511,8	37950	77	34	30,8	3	26600	4200	4906	865	1065	1430	555	1360	824	700	26,9	60,3	33,7	1 1/4	77	538
081A/34	83,8	60,6	555,3	55320	81	45	37,3	3	31500	5800	5461	955	1265	1615	655	1560	924	700	26,9	60,3	33,7	2x1 1/4	92	663
041B/37	11,7	8,7	63,7	8970	69	13	7	1	5100	1900	2276	665	565	610	550	850	790	250	21,3	33,7	21,3	1 1/4	18	119
041C/37	13,6	10,2	76,4	8730	69	13	8,7	1	6800	1900	2276	665	565	610	550	850	790	250	21,3	33,7	21,3	1 1/4	21	129
046B/37	18,2	13,4	101,9	13500	73	17	11,2	1	8800	2400	2876	685	665	810	550	960	790	450	21,3	48,3	21,3	1 1/4	27	168
046C/37	21,3	15,9	122,2	13290	73	17	13,4	1	11000	2400	2876	685	665	810	550	960	790	450	21,3	48,3	21,3	1 1/4	33	183
051C/37	27,2	20,5	152,8	17580	73	21	16,6	2	13500	3100	3646	690	665	1010	550	960	790	450	21,3	60,3	26,9	1 1/4	41	220
066A/37	33,3	24,8	184,1	30330	73	28	23	2	19200	3800	4261	785	965	1215	555	1260	824	700	21,3	60,3	33,7	1 1/4	50	336
066B/37	40,3	30,4	230,1	29610	73	27	23	2	19200	3800	4261	785	965	1215	555	1260	824	700	21,3	60,3	33,7	1 1/4	60	366
066C/37	47,2	35,3	276,2	28980	73	27	26,2	3	22400	3800	4261	785	965	1215	555	1260	824	700	21,3	60,3	33,7	1 1/4	75	402
071B/37	54,9	41,0	301,3	41640	77	34	30,8	3	26600	4200	4906	865	1065	1430	555	1360	824	700	21,3	60,3	33,7	1 1/4	77	461
071C/37	63,9	47,8	361,6	40710	77	34	34,6	3	30400	4200	4906	865	1065	1430	555	1360	824	700	26,9	60,3	33,7	1 1/4	96	510
081B/37	75,0	56,5	408,7	57660	81	45	41,8	4	36000	5800	5461	955	1265	1615	655	1560	924	700	26,9	60,3	33,7	2x1 1/4	109	631
081C/37	87,4	65,8	490,4	56580	81	45	49,2	4	40500	8700	5461	1055	1265	1615	755	1560	1024	700	26,9	60,3	33,7	2x1 1/4	132	709
051C/310	23,8	17,9	110	17850	73	21	16,6	2	13500	3100	3646	690	665	1010	550	960	790	450	21,3	48,3	26,9	1 1/4	41	219
051D/310	30,3	22,6	146,7	17280	73	21	20	2	16200	3800	3646	790	665	1010	650	960	890	450	21,3	60,3	26,9	1 1/4	54	266
066C/310	41,3	31,1	198,8	29610	73	27	26,2	3	22400	3800	4261	785	965	1215	555	1260	824	700	21,3	60,3	33,7	1 1/4	74	397
066D/310	51,6	38,9	265,1	28290	73	27	34,5	3	28800	5700	4261	985	965	1215	755	1260	1024	700	21,3	60,3	33,7	1 1/4	97	491
071C/310	55,8	42,2	260,3	41640	77	34	34,6	3	30400	4200	4906	865	1065	1430	555	1360	824	700	21,3	60,3	33,7	1 1/4	97	508
071D/310	70,0	52,8	347,1	39690	77	34	51,9	5	45600	6300	4906	1065	1065	1430	755	1360	1024	700	26,9	60,3	33,7	1 1/4	109	599
081C/310	75,9	57,6	353,1	57660	81	45	49,2	4	40500	8700	5461	1055	1265	1615	755	1560	1024	700	26,9	60,3	33,7	2x1 1/4	133	705
081D/310	95,5	72,5	470,8	55350	81	44	62,7	5	54000	8700	5461	1055	1265	1615	755	1560	1024	700	26,9	60,3	33,7	2x1 1/4	173	820
051C/312	21,6	16,0	93,4	18090	73	21	16,6	2	13500	3100	3646	690	665	1010	550	960	790	450	21,3	48,3	26,9	1 1/4	40	211
051D/312	27,8	20,9	124,6	17610	73	21	20	2	16200	3800	3646	790	665	1010	650	960	890	450	21,3	60,3	26,9	1 1/4	54	254
066C/312	37,5	28,3	168,9	30270	73	28	26,2	3	22400	3800	4261	785	965	1215	555	1260	824	700	21,3	60,3	33,7	1 1/4	74	382
066D/312	47,2	36,0	225,1	29070	73	27	34,5	3	28800	5700	4261	985	965	1215	755	1260	1024	700	21,3	60,3	33,7	1 1/4	97	471
071D/312	64,4	48,9	294,8	40830	77	34	51,9	5	45600	6300	4906	1065	1065	1430	755	1360	1024	700	26,9	60,3	33,7	1 1/4	129	600
081C/312	68,9	52,4	299,9	58740	81	45	49,2	4	40500	8700	5461	1055	1265	1615	755	1560	1024	700	26,9	60,3	33,7	2x1 1/4	133	678
081D/312	88,2	66,7	399,8	56700	81	45	62,7	5	54000	8700	5461	1055	1265	1615	755	1560	1024	700	26,9	60,3	33,7	2x1 1/4	173	784



Zubehör:

für die Luftkühlserien
AGHN, GHN, GHS, GHT und GHF
(Genauere Information: sh. Katalog „Weitwurf-
einheit, Textilschlauchanschluß, Shut up“)

Weitwurfseinheit

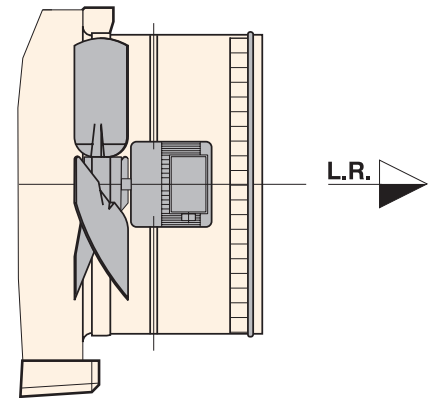
kombiniert mit Textilschlauchanschlußmöglichkeit

Air throw unit

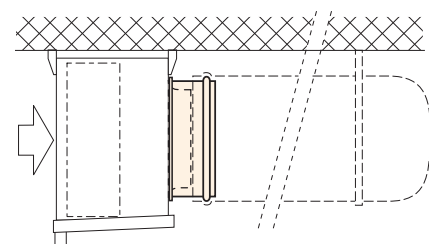
combined with textile sock connection

Buse de soufflage

en combinaison avec la virole pour une gaine textile



Lamellenabstand Fin spacing Ecartement des ailettes	Motordaten je Ventilator (Nennwerte) Nominal ratings each fan Données pour chaque ventilateur 400 V ; 3 Ph ; 50 Hz					
	Ø	Drehzahl Speed Tours	Typenschildangaben Nameplate data / Données de la plaque signalétique	Nennleistungsaufnahme Nominal power consumption Puissance nominale absorbée	Schalleistungspegel Sound power level Niveau de puissance acoustique	
mm	mm	min ⁻¹	W	W	A	dB
4	400	1370	190	190	0,41	74
	400	1370	190	190	0,41	74
	450	1400	360	280	0,74	78
	450	1400	360	280	0,74	78
	500	1380	500	390	1,05	78
	650	870	760	630	1,5	78
	650	870	760	630	1,5	78
	710	890	910	910	2,0	82
	710	890	910	910	2,0	82
7	800	890	1400	1280	2,7	86
	400	1370	190	190	0,41	74
	400	1370	190	190	0,41	74
	450	1400	360	280	0,74	78
	450	1400	360	280	0,74	78
	500	1380	500	390	1,05	78
	650	870	760	630	1,5	78
	650	870	760	630	1,5	78
	650	870	760	630	1,5	78
10	710	890	910	910	2,0	82
	710	890	910	910	2,0	82
	800	890	1400	1280	2,7	86
	800	890	1400	1280	2,7	86
	500	1380	500	390	1,05	78
	500	1380	500	390	1,05	78
	650	870	760	630	1,5	78
	650	870	760	630	1,5	78
12	710	890	910	910	2,0	82
	710	890	910	910	2,0	82
	800	890	1400	1280	2,7	86
	800	890	1400	1280	2,7	86
	500	1380	500	390	1,05	78
	500	1380	500	390	1,05	78
	650	870	760	630	1,5	78



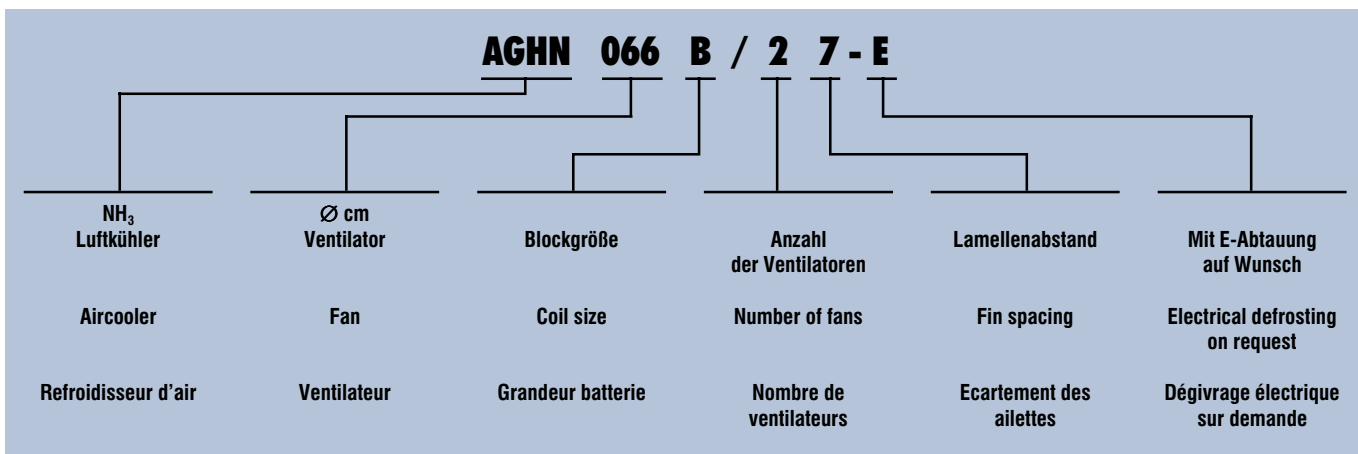
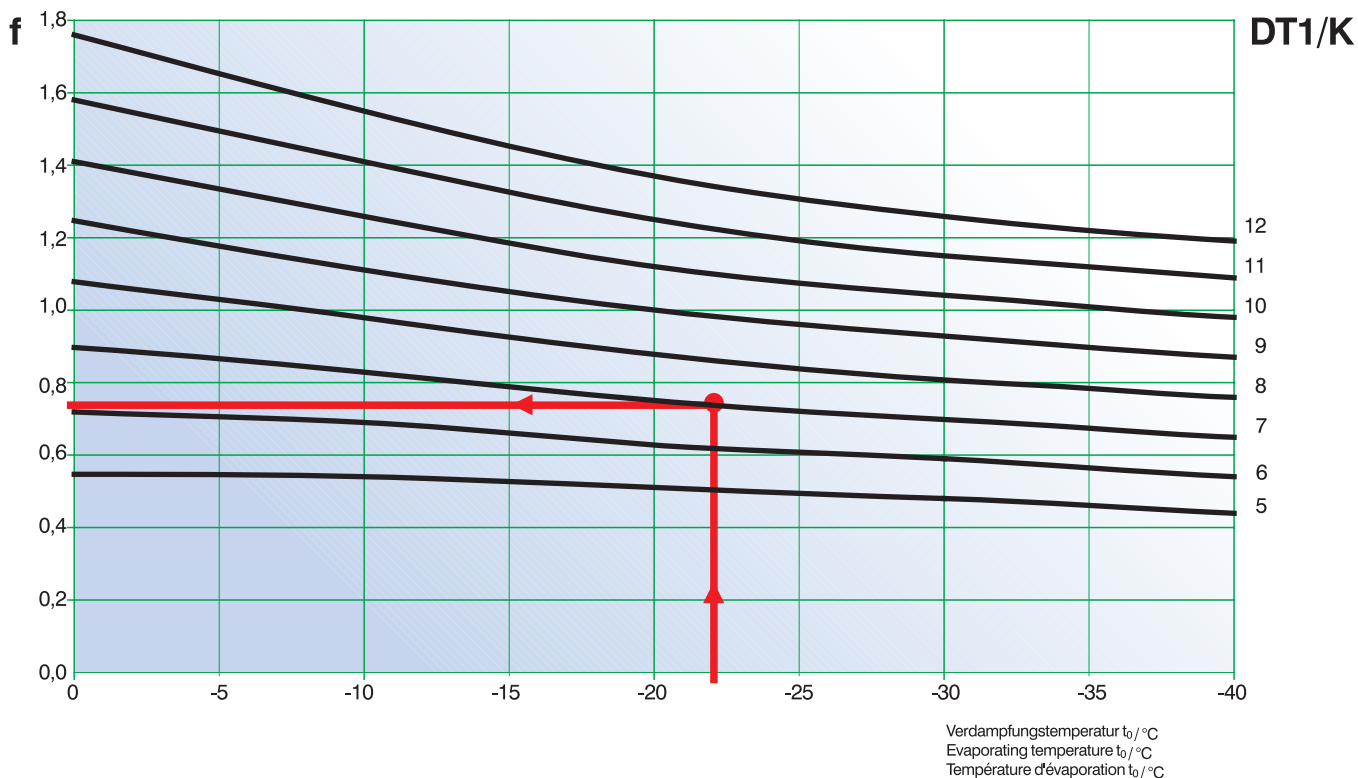
F Diagramm zur Bestimmung der Kühler-Nennleistung \dot{Q}_{ON} in Abhängigkeit von DT1 und t_0 .

Diagram for calculation of the nominal cooling capacity \dot{Q}_{ON} depending on DT1 and t_0 .

Diagramme pour la détermination de la puissance d'évaporation nominale \dot{Q}_{ON} dépendant de DT1 et t_0 .

$$\dot{Q}_{ON} = \frac{\dot{Q}_0}{f}$$

Leistungsangabe: DT1 = 8K
 Catalogue capacities: DT1 = 8K
 Les puissances du catalogue:



Kühlerblock:

VA-Rohr 15 mm Durchmesser
Lamellen Aluminium,
Lamellenabstand 4, 7, 10 und 12 mm
Rohrteilung 50 x 50 mm fluchtend

Verkleidung:

Aluminium, seewasserbeständig.
Ab \varnothing 650mm Stahl verzinkt. Lackierung DD RAL 9003.

Tropfwanne:

Aluminium, seewasserbeständig.
Lackierung DD RAL 9003. Zur leichteren Reinigung ist die Tropfwanne abklapp- bzw. abnehmbar.

Ventilatoren:

geräuscharme Axialventilatoren mit wartungsfreien Motoren Schutzart IP 54 nach DIN 40050
Temperaturbereich - 30 bis 45°C
alle Ventilatoren mit zwei Drehzahlen (Y- Δ -umschaltbar)
Luftichtung saugend.
Die eingebauten Thermokontakte (Öffner) müssen als Motorschutz verwendet werden. Je nach Ventilatorfabrikat können die Motordaten variieren. Bei tiefen Umgebungstemperaturen und anderen Luftwiderständen verändert sich die Leistungsaufnahme. Wir behalten uns vor, verschiedene Ventilatorfabrikate einzusetzen. Die entsprechenden Daten müssen dem Typenschild entnommen werden.

Schallangaben:

Schalldruckpegel in 1m Abstand nach DIN 45635, Teil 14, ohne Reflexion. Da Kühlräume nur ein sehr geringes Absorptionsverhalten aufweisen, empfehlen wir nur mit einer geringen Abnahme des Schalldruckpegels bei anderen Entfernungen zu rechnen.

Abtaugung:

gegen Mehrpreis wahlweise:
– elektrische Abtaugung nach VDE 0720 in Block und Wanne
Typenbezeichnung: AGHN.../...-E
– Heißgasabtaugung in Block und Wanne
– Wasserabtaubrause

Leistung:

Die Leistungsangaben gelten für NH₃ im Pumpenbetrieb, relative Luftfeuchte 80 - 90%. Die Kühlerleistungen beziehen sich dabei auf eine Lufttemperaturdifferenz (Differenz zwischen Lufttemperatur am Kühler t_{c1} und Verdampfungstemperatur t_0 , $DT1 = t_{c1} - t_0$). Diese Bedingungen sind mit DT1 gekennzeichnet und entsprechen den Vorgaben der ENV 328.
Bei abweichenden Betriebsbedingungen kann die Leistung anhand des Diagrammes bestimmt werden.
Zur vereinfachten Auslegung können Sie unsere PC-Auswahldisketten anfordern.

Verpackung:

Die Geräte werden in Einbaulage verpackt geliefert.
Die Wanne ist separat beige packt.

Anmerkung:

Die Geräte werden mit Aufhängern für Deckenbefestigung geliefert. Beim Einsatz der Kühler im Tieftemperaturbereich empfehlen wir elektrische Ringheizung für die Ventilatoren. Bei Betrieb der Geräte unter $t_0 = -40^\circ\text{C}$ wegen der speziellen Materialanforderung und -auswahl bitte Rücksprache mit dem Vertrieb halten. Alle elektrischen Teile sind entsprechend den VDE-Bestimmungen ausgeführt. Andere Rohrwanddicken und Lamellenabstände sind auf Anfrage lieferbar.

Zubehör und Sonderausführungen

(gegen Mehrpreis lieferbar)

- Klimaheizregister (elektrisch oder PWW)
- elektrische Ringheizung für die Ventilatoren
- isolierte Wanne
- Aufstellfüße
- Wandkonsolen
- Anschluß für Luftverteilschlauch
- Weitwurfereinheit
- verstärkte Ventilatoren
- Gehäuse in Edelstahl
- Rückschlagventil

Technische Änderungen vorbehalten.
Vorangegangene Prospekte verlieren ihre Gültigkeit.

Cooler coil:

Stainless steel tubes diameter 15 mm.
Fins made from aluminium, fin spacing 4, 7, 10 and 12 mm.
Tube spacing 50 x 50 mm, in line.

Casing:

Aluminium, seawater-resistant. From diameter 650mm galvanized steel sheet.
Painted to DD RAL 9003.

Drip tray:

Aluminium, seawater-resistant.
Painted to DD RAL 9003.
For easy cleaning the drip tray can be folded down or removed resp.

Fans:

Low noise level axial fans with maintenance-free motors. Protection class IP 54 acc. to DIN 40050.
Temperature range - 30°C to 45°C.
All fans are 2 speed fans (Y- Δ changeover).
Air direction aspirating.
The integral thermo contacts (thermistors) must be used as motor protection. Depending on the fan type, the motor data may vary. At low ambient temperatures and other pressure drops the power consumption will change.
We reserve the right to use fans from different manufacturers. For the corresponding electrical data pls refer to the label.

Sound pressure level:

Sound pressure level at 1m distance according to DIN 45635, part 14, without reflections. Since cold storage have only a very low absorbing capacity, the sound pressure level will decrease only slightly at other distances.

Defrosting:

on request and optional:
– electrical defrosting acc. to VDE 0720 in coil and tray
Typekey: AGHN.../...-E
– hot gas defrosting in coil and tray
– defrosting by water spray

Capacity:

The catalogue capacities are valid for NH₃, air humidity 80 - 90% and are based on the air inlet temperature difference (difference between cooler air inlet temperature t_{c1} and evaporation temperature t_0 , $DT1 = t_{c1} - t_0$). These conditions are marked with DT1 and comply with the ENV 328.
At other DT1 and t_0 please determine the capacities by means of the diagram. In order to simplify selection please ask for our PC selection programme disks.

Packing:

The units are supplied packed, in fitting position.
The tray is added to the unit separately.

Notes:

The units are supplied with brackets for ceiling mounting. In case of use of the coolers for low temperatures, we recommend a peripheral electrical heating for the fans. For unit operation below $t_0 = -40^\circ\text{C}$ please consult our sales department because of the special material requirement and selection.
Other tube wall thicknesses and fin spacings on request.

Accessories and special finish (optional)

- additional heating and air-conditioning coil (electrical or PWW)
- fan peripheral heaters (PWW)
- insulated tray
- feet for floor mounting
- wall-supports
- connection for air distribution sock
- air throw unit
- reinforced fans with external static pressure
- casing made of stainless steel
- non-return valve

Subject to technical amendments without prior notice!
Supersedes previously published data.

Batterie:

Tubes en acier inoxydable diamètre 15 mm
Ailettes en aluminium, écartement des ailettes 4,7,10 et 12 mm.
Entr'axe 50 x 50 mm alignées

Habillage:

Aluminium, résistant à l'eau de mer. A partir de diamètre 650 mm tôle d'acier galvanisée.
Laquage DD RAL 9003.

Bac de dégivrage:

Aluminium, résistant à l'eau de mer.
Laquage DD RAL 9003.
Pour faciliter le nettoyage, le bac est rabattant et démontable.

Ventilateurs:

Ventilateurs axiaux, silencieux, les moteurs ne nécessitant aucun entretien; par des températures de -30 à -45°C protection selon IP 54, conforme aux normes européennes et DIN 40050. Les ventilateurs sont prévus pour commutation de vitesse Y- Δ . Direction de l'air aspirant.
Les thermocontacts (thermistors) doivent être utilisés comme protection du moteur. Les caractéristiques des moteurs peuvent varier en fonction de la marque du ventilateur.
A des températures ambiantes basses et pour des pertes de charge différentes la puissance absorbée change.
Nous réservons le droit d'utiliser des ventilateurs de différents fabricants. Veuillez s.v.p. voir les dates électriques correspondantes sur la plaque d'identité.

Pression acoustique:

Pression acoustique à 1m de distance selon DIN 45635, part 14, sans réflexions. Comme le taux d'absorption dans les chambres froides est faible, nous vous conseillons de réduire la diminution de la pression acoustique pour d'autres distances.

Dégivrage:

Sur demande aux choix moyennant supplément de prix:
– dégivrage électrique selon VDE 0720 pour la batterie et le bac
Type: AGHN.../...-E
– dégivrage par gaz chaud en batterie et bac
– dégivrage par eau

Puissances:

Les puissances du catalogue sont valables pour le NH₃, humidité de l'air 80 - 90%.
 $DT1 = \text{Température à l'entrée de l'évaporateur} - \text{Température d'évaporation}$, $DT_1 = t_{c1} - t_0$ (d'après ENV 328). Pour d'autres conditions de températures, la puissance nominale doit être déterminée à l'aide des nomogrammes. Pour simplifier la sélection veuillez utiliser le programme de sélection Güntner.

Emballage:

Les unités sont emballées et livrées prêt à l'installation.
Le bac est ajouté séparément.

Notes:

Les unités sont livrées avec des suspensions pour installation en plafond. Pour l'usage des refroidisseurs en basses températures, nous recommandons un chauffage électrique pour les viroles des ventilateurs.
Pour le service des appareils en dessous $t_0 = -40^\circ\text{C}$, veuillez consulter, à cause d'une exigence et d'un choix spécial du matériel, notre service de vente. Toutes les parties électriques sont faites selon les prescriptions du VDE. Toutes autres épaisseurs de tube ou écartements des ailettes sont livrables sur demande.

Accessoires et exécutions spéciales

(livrables contre supplémentaire):

- batterie supplémentaire pour le réchauffage de l'air ou la climatisation (électrique, PWW)
- chauffage électrique pour les ventilateurs
- bac isolé
- pieds pour installation sur sol
- suspension pour installation murale
- connexion pour gaine textile de diffusion d'air
- buse de soufflage
- ventilateurs renforcés
- carrosserie en inox
- soupape de non-retour

Sous réserve de modifications techniques!
Les brochures précédentes perdent leur validité.



HANS GÜNTNER GMBH

INDUSTRIESTRASSE 14

D-82256 FÜRSTENFELDBRUCK

TELEFON +49 / (0) 81 41 / 242-0

TELEFAX +49 / (0) 81 41 / 242-155

E-MAIL guentner@guentner.de

INTERNET http://www.guentner.de